



认证号:E134517



认证号:40037289



认证号:R 50463438



认证号: CQC18002189685
CQC18002202621



特性

- 35A 触点切换能力
- 适用于太阳能光伏发电用逆变器
- 适用于UPS
- 触点间隙:1.8mm(符合欧洲光伏标准VDE0126)
- 可提供符合IEC60335标准要求产品
- 整机施加线圈保持电压,节省电力消耗
- UL绝缘等级: F级

RoHS compliant

触点参数

触点形式	1H
接触压降	典型值: 15mV (10A下测量) 最大值: 100mV (10A下测量)
触点材料	AgSnO ₂
触点负载	阻性负载: 35A 250VAC 感性负载: 35A 277VAC (cosφ=0.8) 1s:9s
最大切换电压	277VAC
最大切换电流 ⁽¹⁾	35A
最大切换功率	9695VA
机械耐久性	1 x 10 ⁶ 次
电耐久性	3 x 10 ⁴ 次 (35A 250VAC, 阻性负载, 85°C, 1s通9s断)

备注: (1) 继电器引出的电路应设计足够的载流截面, 避免发生过热现象。

性能参数

绝缘电阻	1000MΩ (500VDC)
介质耐压	线圈与触点间 4000VAC 1min
	断开触点间 2500VAC 1min
浪涌电压(线圈与触点间)	6kV (1.2/50μs)
动作时间(额定电压下)	≤15ms
释放时间(额定电压下)	≤10ms
线圈温升(额定电压下)	≤70K (触点负载电流43A, 50%额定电压激励, 环境温度85°C)
冲击	稳定性 98m/s ²
	强度 980m/s ²
振动	10Hz ~ 55Hz 1.5mm 双振幅
温度范围	-40°C ~ 85°C (线圈施加保持电压)
湿度	5% ~ 85% RH
引出端形式	印制板式
重量	约36g
封装方式	防焊剂型

备注: 上述值均为初始值。

线圈参数

额定线圈功率	约2.25W
保持电压	40%~110%U _N (环境温度23°C) 50%~70%U _N (环境温度85°C)

备注: (1) 线圈保持电压为线圈施加额定电压100ms以后施加的线圈电压;
(2) 继电器线圈不允许长时间施加超过保持电压的上限值, 防止继电器过热烧毁。

线圈规格表

23°C				
额定电压 VDC	动作电压 ⁽¹⁾ VDC	释放电压 ⁽¹⁾ VDC	最大电压 ⁽²⁾ VDC	线圈电阻 Ω
5	≤3.75	≥0.35	5.5	11.1 x (1±10%)
12	≤9	≥0.84	13.2	64 x (1±10%)
24	≤18	≥1.68	26.4	256 x (1±10%)
48	≤36	≥3.36	52.8	1024 x (1±10%)

备注: (1) 上述值为初始值;

(2) 最大电压是指继电器线圈在短时间内能够承受的最大电压值。

安全认证

UL/CUL	通用负载 35A 277VAC/250VAC 3 x 10 ⁴ ops 85°C
VDE	35A 250VAC 3 x 10 ⁴ ops 85°C
TUV	43A 277VAC/250VAC 85°C 接通 10A 载流43A 断开10A 85°C
CQC	40A 277VAC/250VAC 60°C

备注: (1) 表中未注明温度的负载, 均指环境温度为室温;

(2) 以上仅列出了该产品认证的部分典型负载, 每个负载的详细测试条件不同, 因此电耐久性次数不一样, 如需了解详细情况, 请与我司联系。



宏发继电器

ISO9001、ISO/TS16949、ISO14001、OHSAS18001、IECQC 080000 认证企业

2020 Rev. 1.01

订货标记示例

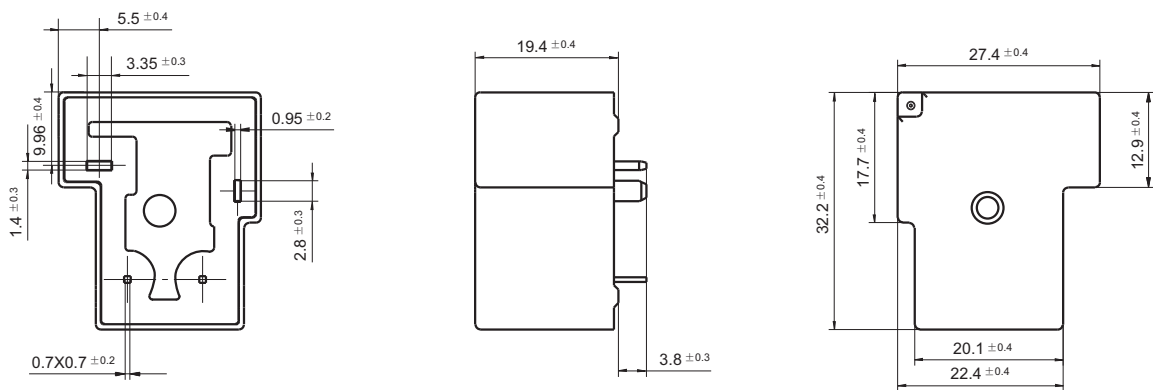
	HF165F /	12	-H	T	(XXX)
继电器型号					
线圈电压	5, 12, 24, 48VDC				
触点形式	H: 一组常开				
触点材料	T: AgSnO ₂				
特性号 ⁽³⁾	XXX: 客户特殊要求 无: 标准型				

备注: (1) 防焊剂型继电器不能在污染环境(含有一定的H₂S、SO₂、NO₂、粉尘等污染物)中使用;
 (2) 防焊剂型继电器装入PCB板焊接后, 不能进行整体清洗或表面处理;
 (3) 客户特殊要求由我司评审后, 按特性号的形式标识。例如: (335)表示产品能够满足IEC60335-1规定的GWT测试。

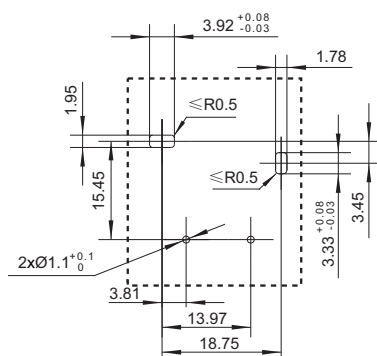
外形图、接线图、安装孔尺寸

单位: mm

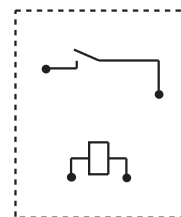
外形图



安装孔尺寸(底视图)



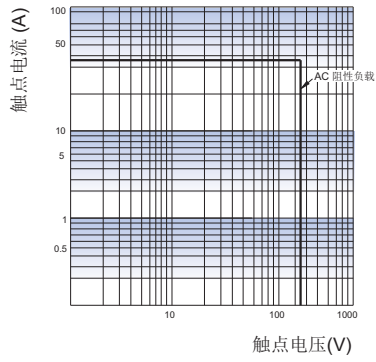
接线图



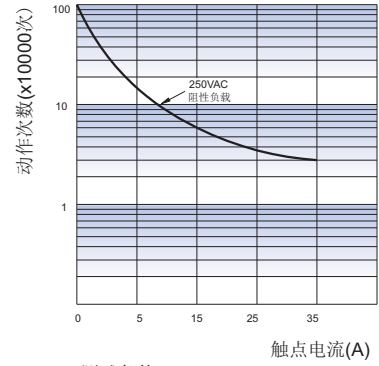
备注: (1) 产品外形图的引脚标注尺寸为沾锡前尺寸(沾锡后会变大), 安装孔尺寸为推荐的PCB板孔的设计尺寸, 具体PCB板孔设计尺寸可根据产品实物进行测绘、调整;
 (2) 产品部分外形尺寸未注尺寸公差, 当外形尺寸 $\leq 1\text{mm}$, 公差为 $\pm 0.2\text{mm}$; 当外形尺寸在 $(1 \sim 5)\text{mm}$ 之间时, 公差为 $\pm 0.3\text{mm}$; 当外形尺寸 $> 5\text{mm}$, 公差为 $\pm 0.4\text{mm}$;
 (3) 安装孔尺寸中未注尺寸公差为 $\pm 0.1\text{mm}$ 。

性能曲线图

最大切换功率



电耐久性曲线



测试条件:

阻性负载, 250VAC, 防焊剂型, 85℃,
1s通9s断。

声明:

本产品规格书仅供客户使用时参考, 其中未明确规定的要求条件, 详见“继电器术语解释及使用指南”。若有更改, 恕不另行通知。
对宏发而言, 不可能评定继电器在每个具体应用领域的所有性能参数要求, 因而客户应根据具体的使用条件选择与之相匹配的产品, 若有疑问, 请与宏发联系以便获取更多的技术支持。但产品选型责任仅由客户负责。

© 厦门宏发电声股份有限公司版权所有, 本公司保留所有权利。