

HF25F

小型大功率继电器

UL US

认证号: E134517



认证号: 40026917



认证号: R50207576



认证号: CQC09002028692



特性

- 适用于微波炉等产品
- 20A触点切换能力
- 通过1.5HP 250VAC的UL认证
- 线圈与触点间介质耐压5kV
- 印制板式引出脚, 触点引出端快连接式引出
- 防焊剂型可供选择

RoHS compliant

触点参数

触点形式	1H
接触电阻 ⁽¹⁾	≤100mΩ (1A 6VDC)
触点材料	AgSnO ₂
触点负载	阻性: 20A 250VAC 1.5HP 250VAC
最大切换电压	250VAC / 30VDC
最大切换电流	20A
最大切换功率	5000VA / 480W
机械耐久性	2 x 10 ⁶ 次
电耐久性	1 x 10 ⁵ 次 (20A 250VAC, 阻性负载, 室温, 1s通1s断)

备注: (1) 上述值为初始值。

性能参数

绝缘电阻	1000MΩ (500VDC)	
介质耐压	线圈与触点间	5000VAC 1min
	断开触点间	1000VAC 1min
动作时间(额定电压下)	≤15ms	
释放时间(额定电压下)	≤5ms	
湿度	5% ~ 85% RH	
冲击	稳定性	98m/s ²
	强度	980m/s ²
温度范围	-40°C ~ 85°C	
振动	10Hz ~ 55Hz 1.5mm 双振幅	
引出端形式	印制板式和快连接式	
重量	约16.5g	
封装方式	防焊剂型	

备注: (1) 上述值均为初始值;
(2) 线圈温升详见性能曲线图;
(3) UL绝缘等级: F级

线圈参数

额定线圈功率	约500mW
--------	--------

线圈规格表

23°C

额定电压 VDC	动作电压 ⁽¹⁾ VDC	释放电压 ⁽¹⁾ VDC	最大电压 ⁽³⁾ VDC	线圈电阻 Ω
5	≤3.75	≥0.25	6.50	50 x (1±10%)
6	≤4.50	≥0.30	7.80	72 x (1±10%)
9	≤6.75	≥0.45	11.7	162 x (1±10%)
12	≤9.00	≥0.60	15.6	288 x (1±10%)
18	≤13.5	≥0.90	23.4	648 x (1±10%)
24	≤18.0	≥1.20	31.2	1152 x (1±10%)

备注: (1) 上述值为初始值;
(2) 如需动作电压<75%额定电压, 可特殊订货;
(3) 最大电压是指继电器线圈在短时间内能够承受的最大电压值。

安全认证

UL/CUL	20A 250VAC 16A 30VDC 1.5HP 250VAC
VDE	20A 250VAC 16A 30VDC
TÜV	20A 250VAC 16A 30VDC

备注: (1) 表中未注明温度的负载, 均指环境温度为室温;
(2) 以上仅列出了该产品认证的部分典型负载, 每个负载的详细测试条件不同, 因此电耐久性次数不一样, 如需了解详细情况, 请与我司联系。



宏发继电器

ISO9001、ISO/TS16949、ISO14001、OHSAS18001、IECQ QC 080000 认证企业

2020 Rev. 1.01

订货标记示例

继电器型号		HF25F /	012	-H	2	(XXX)
线圈电压	5, 6, 9, 12, 18, 24VDC					
触点形式	H: 一组常开					
类型	2: 2型	4: 4型	无: 标准型			
特性号 ⁽²⁾	XXX: 客户特殊要求		无: 标准型			

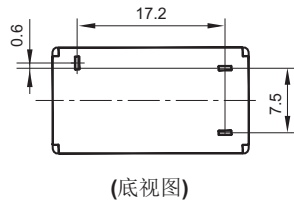
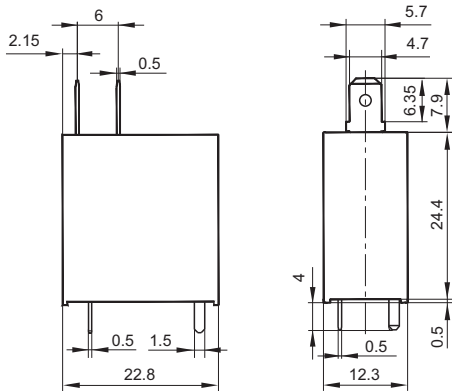
备注: (1) 当继电器装入PCB板焊接后, 如需进行整体清洗或表面处理, 请与我司联系, 以便商定合适的焊接条件、合适的产品规格;
(2) 客户特殊要求由我司评审后, 按特性号的形式标识。

外形图、接线图、安装孔尺寸

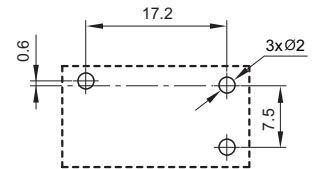
单位: mm

标准型

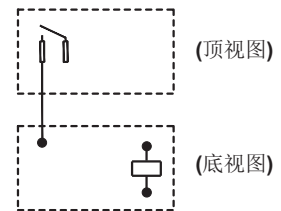
外形图



安装孔尺寸(底视图)

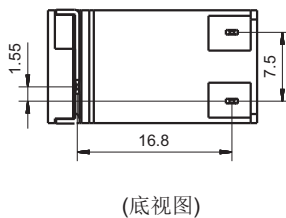
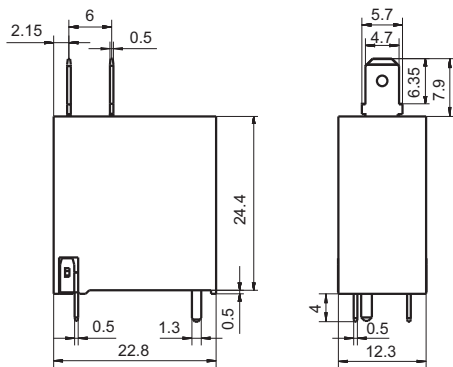


接线图

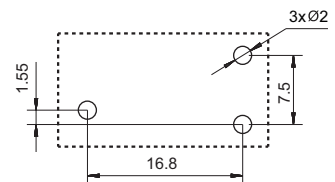


2 型

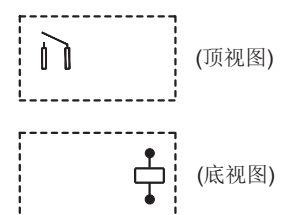
外形图



安装孔尺寸(底视图)

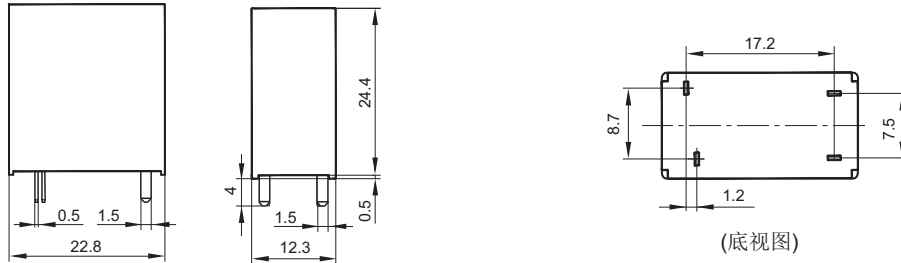


接线图

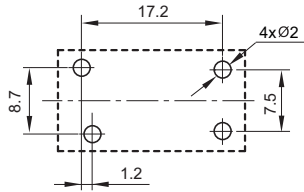


4 型

外形图



安装孔尺寸(底视图)



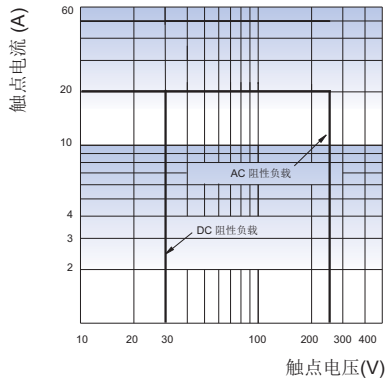
接线图(底视图)



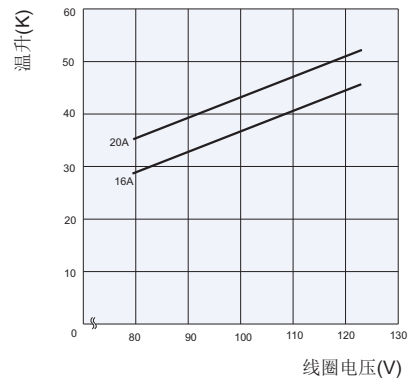
- 备注: (1) 产品外形图的引脚标注尺寸为沾锡前尺寸(沾锡后会变大), 安装孔尺寸为推荐的PCB板孔的设计尺寸, 具体PCB板孔设计尺寸可根据产品实物进行测绘、调整;
 (2) 产品部分外形尺寸未注尺寸公差, 当外形尺寸 $\leq 1\text{mm}$, 公差为 $\pm 0.2\text{mm}$; 当外形尺寸在 $(1 \sim 5)\text{mm}$ 之间时, 公差为 $\pm 0.3\text{mm}$; 当外形尺寸 $> 5\text{mm}$, 公差为 $\pm 0.4\text{mm}$;
 (3) 安装孔尺寸中未注尺寸公差为 $\pm 0.1\text{mm}$ 。

性能曲线图

最大切换功率



线圈温升



声明:

本产品规格书仅供客户使用时参考, 其中未明确规定的要求条件, 详见“继电器术语解释及使用指南”。若有更改, 恕不另行通知。
 对宏发而言, 不可能评定继电器在每个具体应用领域的所有性能参数要求, 因而客户应根据具体的使用条件选择与之相匹配的产品, 若有疑问, 请与宏发联系以便获取更多的技术支持。但产品选型责任仅由客户负责。