




认证号: E134517



认证号: R50149131



认证号: CQC10002046173



特性

- 16A触点切换能力
- 线圈与触点间介质耐压5kV
- 可提供2.0mm触点间隙规格的产品
- 塑封型与防焊剂型可供选择
- 配有多种插座可供选择
- UL绝缘等级: F级绝缘等级可供选择
- 环保产品: (符合RoHS)

触点参数

触点形式	2H, 2Z, 2D
接触电阻	≤100mΩ (1A 6VDC)
触点材料	AgSnO ₂
触点负载(阻性)	16A 250VAC
最大切换电压	250VAC
最大切换电流	16A
最大切换功率	4000VA
机械耐久性	标准型: 1 × 10 ⁶ 次 W型: 1 × 10 ⁵ 次
电耐久性	常规型-2ZTF: 3 × 10 ⁴ 次 (阻性负载, 85°C, 1s通9s断) W型(1.5mm)-2ZWTF: NO 3 × 10 ⁴ 次, NC 1 × 10 ⁴ 次(阻性负载, 75°C, 1s通9s断) W型(2.0mm)-2ZWTF(456): NO 3 × 10 ⁴ 次, NC 6 × 10 ³ 次(阻性负载, 75°C, 1s通9s断)

备注: (1)上述值为初始值;
(2)塑封型规格进行电耐久性试验时需打开透气孔。

性能参数

绝缘电阻		1000MΩ (500VDC)
介质耐压	线圈与触点间	5000VAC 1min
	触点组间	3000VAC 1min
	断开触点间	标准型: 1000VAC 1min W型: 2500VAC 1min
浪涌电压(线圈与触点间)		10kV(1.2/50μs)
动作时间(额定电压下)		≤20ms
释放时间(额定电压下)		≤15ms
湿度		5% ~ 85% RH
温度范围		-40°C ~ 85°C
冲击	稳定性	98m/s ²
	强度	980m/s ²
振动		10Hz ~ 55Hz 1.5mm 双振幅
引出端形式		印制板式
重量		约19g
封装方式		塑封型、防焊剂型

备注: (1)上述值均为初始值。

线圈参数

额定线圈功率	标准型: 约530mW W型(1.5mm): 约 800mW W型(2.0mm): 约 1.4W
--------	--

线圈规格表 23°C

标准型				
额定电压 VDC	动作电压 VDC	释放电压 VDC	最大电压 VDC	线圈电阻 Ω
3	≤2.40	≥0.15	3.3	17 x (1±10%)
5	≤4.00	≥0.25	5.5	47 x (1±10%)
6	≤4.80	≥0.30	6.6	68 x (1±10%)
9	≤7.20	≥0.45	9.9	160 x (1±10%)
12	≤9.60	≥0.60	13.2	275 x (1±10%)
15	≤12.00	≥0.75	16.5	420 x (1±10%)
18	≤14.40	≥0.90	19.8	620 x (1±10%)
24	≤19.20	≥1.20	26.4	1100 x (1±10%)
36	≤28.80	≥1.80	39.6	2445 x (1±10%)
48	≤38.40	≥2.40	52.8	4170 x (1±10%)
60	≤48.00	≥3.00	66.0	7000 x (1±10%)
110	≤88.00	≥5.50	121.0	22830 x (1±10%)

W型 (1.5mm)

额定电压 VDC	动作电压 VDC	释放电压 VDC	最大电压 VDC	线圈电阻 Ω
3	≤ 2.40	≥ 0.15	3.3	11.3 x (1±10%)
5	≤ 4.00	≥ 0.25	5.5	31 x (1±10%)
6	≤ 4.80	≥ 0.30	6.6	45 x (1±10%)
9	≤ 7.20	≥ 0.45	9.9	101 x (1±10%)
12	≤ 9.60	≥ 0.60	13.2	180 x (1±10%)
15	≤ 12.0	≥ 0.75	16.5	280 x (1±10%)
18	≤ 14.4	≥ 0.90	19.8	405 x (1±10%)
24	≤ 19.2	≥ 1.20	26.4	720 x (1±10%)
36	≤ 28.8	≥ 1.80	39.6	1620x (1±10%)
48	≤ 38.4	≥ 2.40	52.8	2880 x (1±10%)
60	≤ 48.0	≥ 3.00	66.0	4500 x (1±10%)
110	≤ 88.0	≥ 5.50	121.0	15100 x (1±10%)

W型 (2.0mm)

额定电压 VDC	动作电压 VDC	释放电压 VDC	最大电压 VDC	线圈电阻 Ω
3	≤ 2.40	≥ 0.15	3.3	6x (1±10%)
5	≤ 4.00	≥ 0.25	5.5	17 x (1±10%)
6	≤ 4.80	≥ 0.30	6.6	26 x (1±10%)
9	≤ 7.20	≥ 0.45	9.9	58 x (1±10%)
12	≤ 9.60	≥ 0.60	13.2	102 x (1±10%)
15	≤ 12.0	≥ 0.75	16.5	160 x (1±10%)
18	≤ 14.4	≥ 0.90	19.8	230 x (1±10%)
24	≤ 19.2	≥ 1.20	26.4	410 x (1±10%)
36	≤ 28.8	≥ 1.80	39.6	925x (1±10%)
48	≤ 38.4	≥ 2.40	52.8	1650 x (1±10%)
60	≤ 48.0	≥ 3.00	66.0	2570 x (1±10%)
110	≤ 88.0	≥ 5.50	121.0	8068 x (1±10%)

备注: (1)上述值为初始值;

(2) 最大电压是指继电器线圈在短时间内能够承受的最大电压值;

(3) 常温下, 继电器线圈施加额定值80%以上电压, 继电器会动作。但为了达到规定的产品性能, 使用时请对线圈施加额定电压。

安全认证

UL	16A 250VAC AC 阻性负载 85°C 1/3HP 125VAC NO/NC, 40°C 3/4HP 250/240VAC, NO, 40°C TV-5, 125VAC, 40°C
TÜV	16A 250VAC AC 阻性负载 85°C
CQC	16A 250VAC AC 阻性负载 85°C

备注: (1) 表中未注明温度的负载, 均指环境温度为室温;

(2) 以上仅列出了该产品认证的部分典型负载, 每个负载的详细测试条件不同, 因此电耐久性次数不一样, 如需了解详细情况, 请与我司联系。

订货标记示例

继电器型号	HF140FF-G/	024	2Z	S	W	T	F	(XXX)
线圈电压	3, 5, 6, 9, 12, 15, 18, 24, 36, 48, 60, 110VDC							
触点形式	2H: 两组常开	2Z: 两组转换	2D: 两组常闭					
封装方式	S: 塑封型	无: 防焊剂型						
触点间隙	W: 大间隙	无: 常规间隙						
触点材料	T: AgSnO ₂							
绝缘等级	F: F级	无: F级						
特性号	XXX: 客户特殊要求	无: 标准型						

备注: (1) 在洁净环境 (不含H₂S、SO₂、NO₂、粉尘等污染物) 下使用时, 推荐使用防焊剂型产品;

在污染环境 (含一定量的H₂S、SO₂、NO₂、粉尘等污染物) 下使用时, 建议选用塑封型产品, 并请在实际使用中确认;

(2) 当继电器装入PCB板焊接后, 如需进行整体清洗或表面处理, 请与我司联系, 以便商定合适的焊接条件、合适的产品规格;

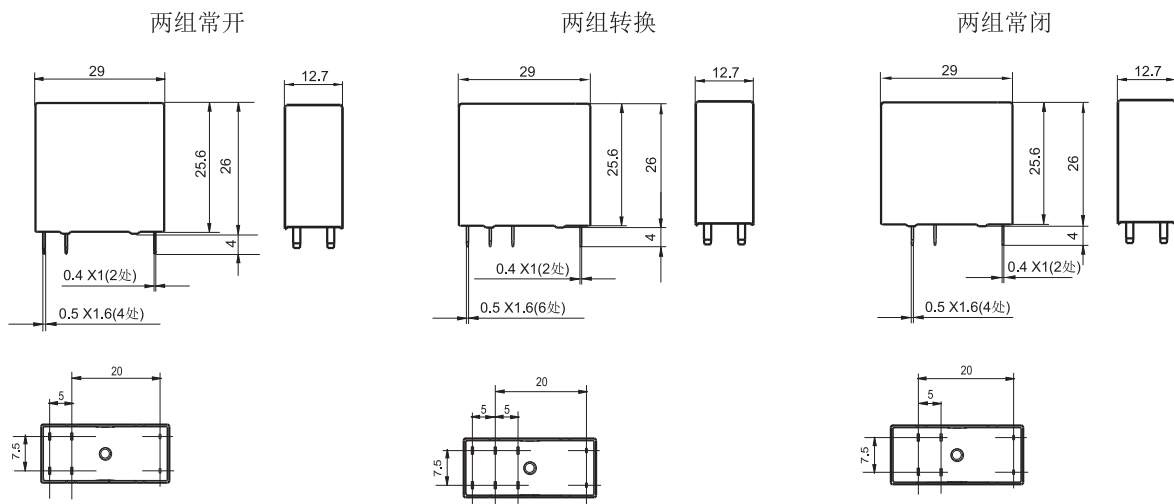
(3) W型具有1.5mm、2.0mm两种规格, 当您选用W型(大间隙)时, 默认为1.5mm规格, 如需2.0mm规格, 请在订货时加注特性号“(456)”;

(4) 客户特殊要求由我司评审后, 按特性号的形式标识。例如: (456)表示断开触点间隙能够达到2.0mm。

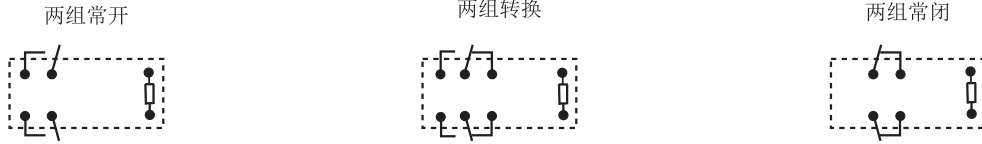
外形图、接线图、安装孔尺寸

单位: mm

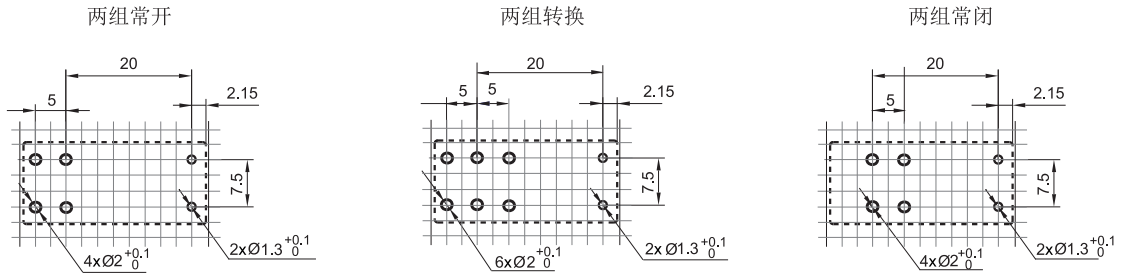
外形图



接线图 (底视图)



安装孔尺寸 (底视图)



- 备注: (1) 产品外形图的引脚标注尺寸为沾锡前尺寸(沾锡后会变大), 安装孔尺寸为推荐的PCB板孔的设计尺寸, 具体PCB板孔设计尺寸可根据产品实物进行测绘、调整;
 (2) 产品部分外形尺寸未注尺寸公差, 当外形尺寸 $\leq 1\text{mm}$, 公差为 $\pm 0.2\text{mm}$; 当外形尺寸在 $(1 \sim 5)\text{mm}$ 之间时, 公差为 $\pm 0.3\text{mm}$; 当外形尺寸 $> 5\text{mm}$, 公差为 $\pm 0.4\text{mm}$;
 (3) 安装孔尺寸中未注尺寸公差为 $\pm 0.1\text{mm}$;
 (4) 网格宽度为 2.5mm 。

电耐久性接线图



声明:

本产品规格书仅供客户使用时参考, 其中未明确规定的要求条件, 详见“继电器术语解释及使用指南”。若有更改, 恕不另行通知。
 对宏发而言, 不可能评定继电器在每个具体应用领域的所有性能参数要求, 因而客户应根据具体的使用条件选择与之相匹配的产品, 若有疑问, 请与宏发联系以便获取更多的技术支持。但产品选型责任仅由客户负责。