

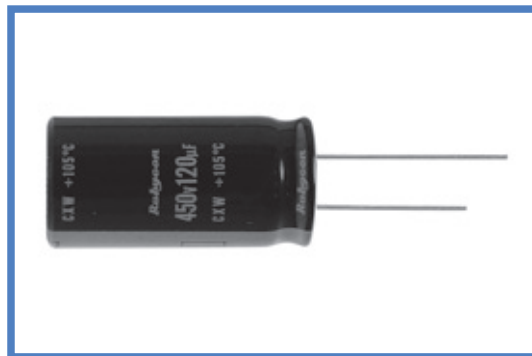
CXW 系列

SERIES

105°C长寿命 (5000小时) 超小型化品
105°C Long Life (5000 hours), Ultra Miniaturized

◆特 长 / FEATURES

- 105°C、5000小时品。
Load Life : 105°C 5000 hours.
- $\phi 10 \sim \phi 18$ 超小型设计、高纹波电流。
Body diameter of $\phi 10\text{mm}$ to $\phi 18\text{mm}$ with high ripple current capability.
- 将以往KXW系列小型化、长寿命化。
This series is smaller and longer life than the current KXW series.
- RoHS指令对应品。
RoHS compliance.



◆规格表 / SPECIFICATIONS

项 目 Items	特 性 Characteristics						
工作温度范围 Category Temperature Range	-25 ~ +105°C						
额定电压范围 Rated Voltage Range	400 ~ 450V.DC						
静电容量允许差 Capacitance Tolerance	±20% (20°C, 120Hz)						
漏 电 流 Leakage Current(MAX)	$I = 3\sqrt{CV}$ (施加额定电压5分钟后) $I = 3\sqrt{CV}$ (After 5 minutes application of rated voltage) I = 漏电流 (μA) C = 额定静电容量 (μF) V = 额定电压 (V) Leakage Current Rated Capacitance Rated Voltage						
损失角正切值 (tan δ) Dissipation Factor(MAX)	<table border="1"> <tr> <td>额定电压 (V) Rated Voltage</td> <td>400 ~ 450</td> <td rowspan="2">(20°C, 120Hz)</td> </tr> <tr> <td>tan δ</td> <td>0.2</td> </tr> </table>	额定电压 (V) Rated Voltage	400 ~ 450	(20°C, 120Hz)	tan δ	0.2	
额定电压 (V) Rated Voltage	400 ~ 450	(20°C, 120Hz)					
tan δ	0.2						
耐 久 性 Endurance	在105°C环境中，不超过额定电压的范围内叠加额定纹波电流，连续加载5000小时后，满足以下各项要求。 After applying rated voltage with rated ripple current for 5000 hours at 105°C, the capacitors shall meet the following requirements. <table border="1"> <tr> <td>静 电 容 量 变 化 率 Capacitance Change</td> <td>初期值的±20%以内 Within ±20% of the initial value.</td> </tr> <tr> <td>损 失 角 正 切 值 Dissipation Factor</td> <td>规格值的200%以下 Not more than 200% of the specified value.</td> </tr> <tr> <td>漏 电 流 Leakage Current</td> <td>规格值以下 Not more than the specified value.</td> </tr> </table>	静 电 容 量 变 化 率 Capacitance Change	初期值的±20%以内 Within ±20% of the initial value.	损 失 角 正 切 值 Dissipation Factor	规格值的200%以下 Not more than 200% of the specified value.	漏 电 流 Leakage Current	规格值以下 Not more than the specified value.
静 电 容 量 变 化 率 Capacitance Change	初期值的±20%以内 Within ±20% of the initial value.						
损 失 角 正 切 值 Dissipation Factor	规格值的200%以下 Not more than 200% of the specified value.						
漏 电 流 Leakage Current	规格值以下 Not more than the specified value.						
低 温 特 性 Low Temperature Stability (阻抗比) Impedance Ratio (MAX)	<table border="1"> <tr> <td>额定电压 (V) Rated Voltage</td> <td>400 ~ 450</td> <td rowspan="2">(120Hz)</td> </tr> <tr> <td>Z(-25°C)/Z(20°C)</td> <td>8</td> </tr> </table>	额定电压 (V) Rated Voltage	400 ~ 450	(120Hz)	Z(-25°C)/Z(20°C)	8	
额定电压 (V) Rated Voltage	400 ~ 450	(120Hz)					
Z(-25°C)/Z(20°C)	8						

◆纹波电流修正系数 / MULTIPLIER FOR RIPPLE CURRENT

频率系数 Frequency Coefficient

频率 (Hz) Frequency	60(50)	120	500	1k	10k≤
系数 Coefficient	0.8	1.00	1.25	1.40	1.50

◆副记号 / OPTION

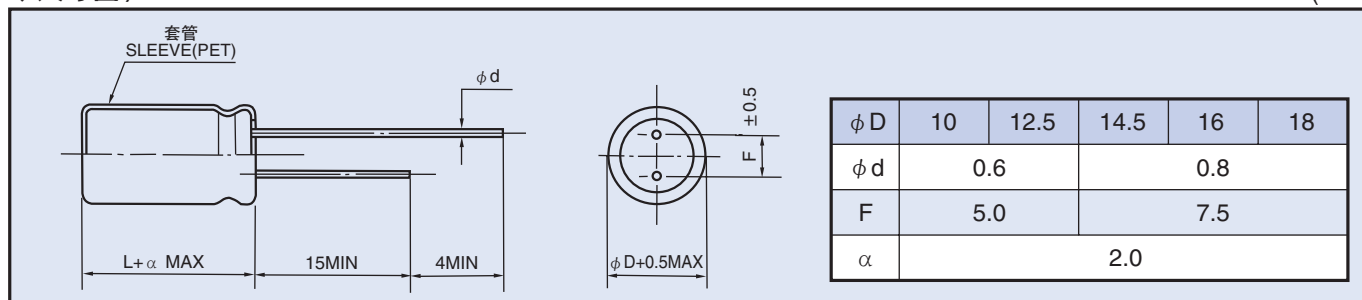
	记号 Code
PET套管 PET Sleeve	EFC

◆产品型号体系 / PART NUMBER

□□□	CXW	□□□	M	□□□	□□	D × L
额定电压 Rated Voltage	系列名称 Series	额定静电容量 Rated Capacitance	静电容量允许差 Capacitance Tolerance	副记号 Option	引线加工记号 Lead Forming	铝壳尺寸 Case Size

◆尺寸图 / DIMENSIONS

(mm)



◆标准品一览表 / STANDARD SIZE

额定电压 Rated Voltage (V · DC)	额定静电容量 Rated Capacitance (μF)	外形尺寸 Size $\phi D \times L$ (mm)	额定纹波电流 Rated Ripple Current (A r.m.s.105°C, 120Hz)	额定电压 Rated Voltage (V · DC)	额定静电容量 Rated Capacitance (μF)	外形尺寸 Size $\phi D \times L$ (mm)	额定纹波电流 Rated Ripple Current (A r.m.s.105°C, 120Hz)
400	39	10×40	0.37	450	33	10×40	0.34
	47	10×45	0.42		39	10×45	0.38
	56	10×50	0.47		47	12.5×40	0.44
	68	12.5×40	0.54		56	12.5×40	0.49
	82	12.5×45	0.61		68	12.5×45	0.55
	82	14.5×31.5	0.57		68	14.5×31.5	0.52
	100	12.5×50	0.68		82	12.5×50	0.62
	100	14.5×40	0.69		82	14.5×40	0.63
	100	16×31.5	0.71		82	16×31.5	0.64
	120	14.5×45	0.79		100	14.5×45	0.71
	120	16×35	0.80		100	16×35	0.73
	150	16×40	0.92		120	14.5×50	0.79
	150	18×31.5	0.89		120	16×40	0.82
	180	16×50	1.08		120	18×31.5	0.80
	180	18×40	1.06		150	16×50	0.98
220	18×45	1.20	150	18×40	0.97		
420	39	10×40	0.36	180	18×45	1.09	
	47	10×50	0.43	220	18×50	1.22	
	56	12.5×40	0.48				
	68	12.5×40	0.52				
	68	14.5×31.5	0.52				
	82	12.5×45	0.59				
	82	14.5×35	0.59				
	100	14.5×40	0.67				
	100	16×31.5	0.69				
	120	14.5×45	0.75				
	120	16×35	0.78				
	120	18×31.5	0.80				
	150	16×45	0.94				
	150	18×35	0.92				
	180	16×50	1.05				
180	18×40	1.04					
220	18×50	1.22					