



小型铝电解电容器

MINIATURE ALUMINUM ELECTROLYTIC CAPACITORS

YXM

YXM 系列
SERIES

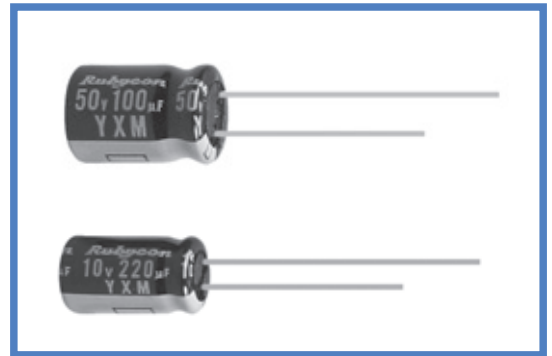
105℃、10000小时品 小型化品
Load Life : 105℃ 10000 hours, Miniaturized.

◆ 特 长 / FEATURES

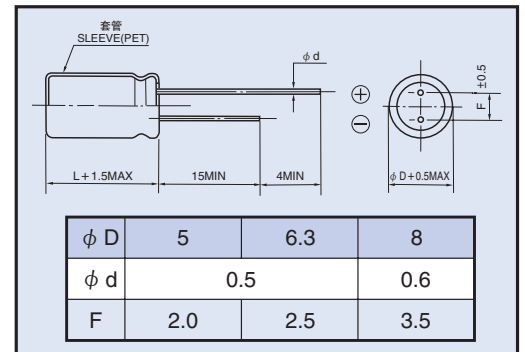
- 小型、长寿命品。
Miniaturized Long Life.
- RoHS指令对应品。
RoHS compliance.

◆ 规格表 / SPECIFICATIONS

项 目 Items	特 性 Characteristics																
工作温度范围 Category Temperature Range	- 25 ~ + 105℃																
额定电压范围 Rated Voltage Range	10 ~ 100V.DC																
静电容量允许差 Capacitance Tolerance	± 20% (20℃, 120Hz)																
漏 电 流 Leakage Current(MAX)	小于 $I=0.01CV$ 和 $3\mu A$ 中的较大值 (施加额定电压2分钟后) $I=0.01CV$ or $3\mu A$ whichever is greater. (After 2 minutes application of rated voltage) I = 漏电流 (μA) C = 额定静电容量(μF) V = 额定电压(V) Leakage Current Rated Capacitance Rated Voltage																
损失角正切值 ($\tan \delta$) Dissipation Factor(MAX)	<table border="1"> <thead> <tr> <th>额定电压 (V) Rated Voltage</th> <th>10</th> <th>16</th> <th>25</th> <th>35</th> <th>50</th> <th>63</th> <th>100</th> </tr> </thead> <tbody> <tr> <td>$\tan \delta$</td> <td>0.45</td> <td>0.35</td> <td>0.30</td> <td>0.22</td> <td>0.19</td> <td>0.17</td> <td>0.15</td> </tr> </tbody> </table> (20℃, 120Hz)	额定电压 (V) Rated Voltage	10	16	25	35	50	63	100	$\tan \delta$	0.45	0.35	0.30	0.22	0.19	0.17	0.15
额定电压 (V) Rated Voltage	10	16	25	35	50	63	100										
$\tan \delta$	0.45	0.35	0.30	0.22	0.19	0.17	0.15										
耐 久 性 Endurance	在105℃环境中, 不超过额定电压的范围内叠加额定纹波电流, 连续加载10000小时后, 满足以下各项要求。 After applying rated voltage with rated ripple current for 10000 hours at 105℃, the capacitors shall meet the following requirements. <table border="1"> <tbody> <tr> <td>静 电 容 量 变 化 率 Capacitance Change</td> <td>初期值的±25%以内 Within ±25% of the initial value.</td> </tr> <tr> <td>损 失 角 正 切 值 Dissipation Factor</td> <td>规格值的300%以下 Not more than 300% of the specified value.</td> </tr> <tr> <td>漏 电 流 Leakage Current</td> <td>规格值以下 Not more than the specified value.</td> </tr> </tbody> </table>	静 电 容 量 变 化 率 Capacitance Change	初期值的±25%以内 Within ±25% of the initial value.	损 失 角 正 切 值 Dissipation Factor	规格值的300%以下 Not more than 300% of the specified value.	漏 电 流 Leakage Current	规格值以下 Not more than the specified value.										
静 电 容 量 变 化 率 Capacitance Change	初期值的±25%以内 Within ±25% of the initial value.																
损 失 角 正 切 值 Dissipation Factor	规格值的300%以下 Not more than 300% of the specified value.																
漏 电 流 Leakage Current	规格值以下 Not more than the specified value.																
低 温 特 性 Low Temperature Stability (阻 抗 比) Impedance Ratio(MAX)	<table border="1"> <thead> <tr> <th>额定电压 (V) Rated Voltage</th> <th>10</th> <th>16</th> <th>25</th> <th>35</th> <th>50</th> <th>63</th> <th>100</th> </tr> </thead> <tbody> <tr> <td>$Z(-25^\circ C) / Z(20^\circ C)$</td> <td>8</td> <td>6</td> <td>4</td> <td>4</td> <td>3</td> <td>3</td> <td>3</td> </tr> </tbody> </table> (120Hz)	额定电压 (V) Rated Voltage	10	16	25	35	50	63	100	$Z(-25^\circ C) / Z(20^\circ C)$	8	6	4	4	3	3	3
额定电压 (V) Rated Voltage	10	16	25	35	50	63	100										
$Z(-25^\circ C) / Z(20^\circ C)$	8	6	4	4	3	3	3										



◆ 尺寸图 / DIMENSIONS (mm)



◆ 纹波电流修正系数 / MULTIPLIER FOR RIPPLE CURRENT

频率系数 Frequency Coefficient

频率 (Hz) Frequency	120	1k	10k	100k≤	
系数 Coefficient	0.47 ~ 10μF	0.42	0.60	0.80	1.00
	22 ~ 33μF	0.55	0.75	0.90	1.00
	47 ~ 330μF	0.70	0.85	0.95	1.00

◆ 标准品一览表 / STANDARD SIZE

Size φ D × L (mm), Ripple Current (mA r.m.s./105℃, 100Hz)

WV (V.DC)	Cap (μF)	Size	Rated Ripple Current
10 (1A)	100	5 × 11	130
	220	6.3 × 11	210
	330	8 × 11.5	330
16 (1C)	47	5 × 11	130
	100	6.3 × 11	210
	220	8 × 11.5	330
25 (1E)	33	5 × 11	130
	47	5 × 11	130
	100	6.3 × 11	210

WV (V.DC)	Cap (μF)	Size	Rated Ripple Current
35 (1V)	33	5 × 11	130
	47	6.3 × 11	210
	100	8 × 11.5	330
	0.47	5 × 11	12
50 (1H)	1	5 × 11	25
	2.2	5 × 11	35
	3.3	5 × 11	70
	4.7	5 × 11	80
	10	5 × 11	90
	22	5 × 11	110
	33	6.3 × 11	190
	47	6.3 × 11	190
	100	8 × 11.5	270

WV (V.DC)	Cap (μF)	Size	Rated Ripple Current
63 (1J)	10	5 × 11	80
	22	6.3 × 11	170
	33	6.3 × 11	170
	47	8 × 11.5	240
100 (2A)	0.47	5 × 11	20
	1	5 × 11	40
	2.2	5 × 11	50
	3.3	5 × 11	60
	4.7	5 × 11	70
	10	6.3 × 11	150
	22	8 × 11.5	230

◆ 副记号 / OPTION

副记号 Code	记号 Code
PET套管 PET Sleeve	EFC

◆ 产品型号体系 / PART NUMBER

□□□	YXM	□□□□□	M	□□□	□□	D × L
额定电压 Rated Voltage	系列名称 Series	额定静电容量 Rated Capacitance	静电容量允许差 Capacitance Tolerance	副记号 Option	引线加工记号 Lead Forming	铝壳尺寸 Case Size